

EEG Erneuerbare Energien Großhandel GmbH - Großenhainer Str. 26 - 01097 Dresden

Eine Idee näher.

FLACHDACH SMART für die sichere und schnelle Befestigung von PV-Rahmenmodulen auf Dachflächen aller Art und Dachneigung



Zugelassene Montagebeispiele, hier Bestandsgebäude

EEG Erneuerbare Energien Großhandel GmbH

Großenhainer Str. 26
01097 Dresden

Geschäftsführer: Andreas Rausch

Sachsen Bank
IBAN: DE38600501010002678124
BIC: SOLADEST

Amtsgericht Dresden,
HRB 23973
USt-ID: DE244465598

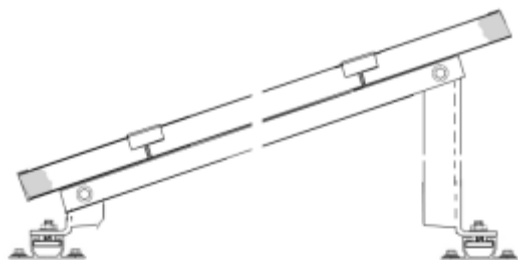
Tel.: 0351 795274-40
Fax: 0351 795274-49

Internet: www.klixx-system.de
E-Mail: info@eegh.de

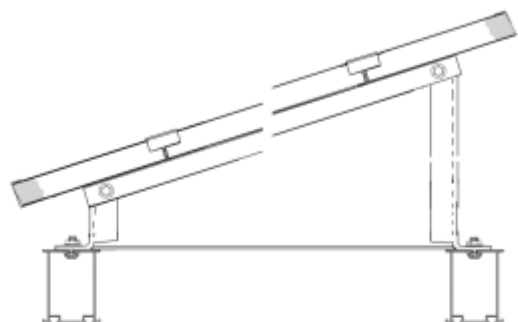
FLACHDACH SMART zur Integration einer Photovoltaikanlage bei Neubau eines Schweinestalls



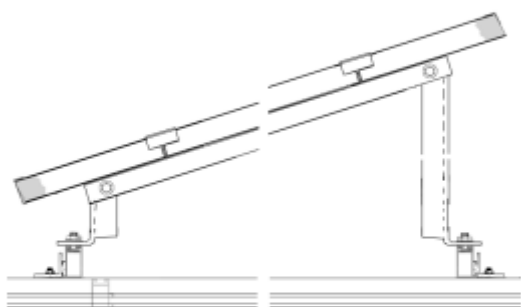
FLACHDACH SMART für die Montage von Modulen reduziert die notwendigen Systemteile auf ein Minimum ohne die bauseitigen, statischen Voraussetzungen von Dachkonstruktionen zu missachten. Die Systemtechnik ist langjährig bewährt und arbeitet mit verstärkten vorderen und hinteren Modulstützen, die jeweils am Modulstoß sitzen. Bauartzugelassene Komponenten machen sie ausschreibungssicher. Bei der Befestigung auf der langen Modulseite können beliebige Neigungswinkel bis zu 30° gewählt werden, bei der Befestigung auf der kurzen Modulseite bis zu 60°, jeweils unter Berücksichtigung von Schneelasten bis 1,5kN/qm Modulfläche. Die Technik lässt sich dabei mit allen Systemschienen kombinieren, ob sie dabei mit der kurzen oder langen Modulseite laufen oder im Kreuzverbund.



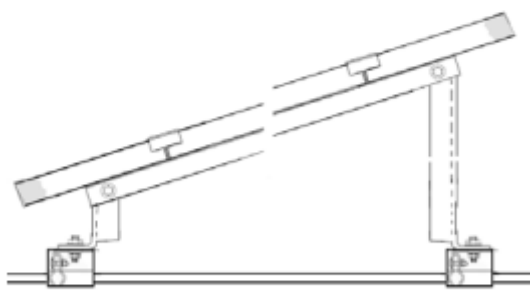
Z.B. Trapezblechdirektbefestigung, die Systemschiene läuft mit der kurzen Modulseite. Bei der Direktbefestigung im Trapezblech sind die Schienenlängen nur kurz ausgeführt.



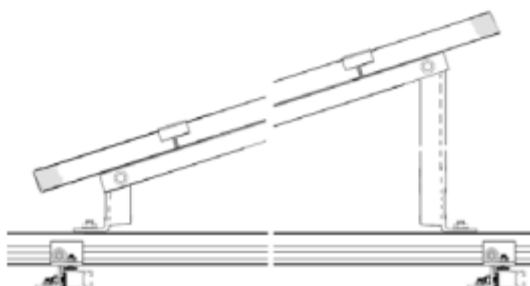
Z.B. die Systemschiene läuft mit der kurzen Modulseite und überspannt große Trägerabstände.



Z.B. Befestigung auf Dächern mit großen Fettenabständen in Kreuzschienenvariante, die Systemschiene oben läuft mit der langen Modulseite, die Systemschiene unten überspannt große Abstände.



Z.B. Befestigung im Rundfalzdach (Kalzip, Bemo etc). Wenn auf Schienen verzichtet wird, kann die Befestigung direkt am Rundfalzhalter ansetzen.



Z.B. Kreuzschienenvariante, die Oberschiene liegt am Modulstoß und die Unterschiene liegt mit variablem Abstand.